



HANDBUCH



EMV-Verschraubungen als Zubehör erhältlich

REGELEINHEIT FÜR ROTIERENDE WÄRMETAUSCHER

MicroMax750

Artikelnr. F21075401

IBCcontrol



INHALT

Installationshinweis	2
Montage	2
Sicherheitshinweis	3
Herstellereklärung	4
Funktionsbeschreibung	5
Technische Daten	6
Funktionen	6
- DIP-Schalter	7
- Betriebsanzeigen	7
- Alarm	8-9
- Einstellungen über Regler	9
- Drucktaster	9
Anschlusschema	10
Anschlüsse	10
Kontrolle vor dem Einschalten der Regeleinheit	11
Inbetriebnahme der Ausrüstung	11
EMV-Installation	12
EMV-Verschraubung	12
Notizen	13

INSTALLATIONSHINWEIS

Warnanzeige



Die Regeleinheit darf nur in technisch einwandfreiem Zustand verwendet werden.
Störungen, die die Sicherheit beeinträchtigen können, sind umgehend zu beseitigen.

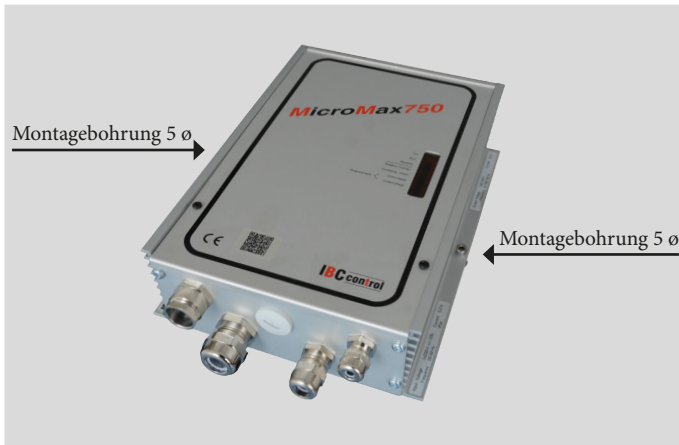
Wartung/Reparatur

Die Funktionsweise der Regeleinheit muss regelmäßig kontrolliert werden.
Fehlersuche und Reparatur dürfen ausschließlich von geschultem Personal ausgeführt werden.
Die vorschriftsmäßige elektrische Absicherung muss gewährleistet sein.

Entsorgung und Recycling

Beim Austausch von Komponenten oder wenn die Regeleinheit vollständig auszutauschen ist, sind unten stehende Ratschläge zu befolgen:
Das Ziel sollte stets eine optimale Rückgewinnung von Rohstoffen mit minimaler Auswirkung auf die Umwelt sein.
Elektrische Komponenten oder elektronischen Schrott niemals in den Abfall werfen, sondern stets in dafür vorgesehenen Sammeldepots entsorgen.
Entsorgung so umweltfreundlich durchführen, wie es Technologie für Umweltschutz und Recycling ermöglicht.

MONTAGE



SICHERHEITSHINWEIS

In dieser Beschreibung werden folgende Symbole und Hinweise verwendet. Diese wichtigen Anweisungen gelten für Personenschutz und technische Sicherheit beim Betrieb.



„Sicherheitsanweisung“ steht für Anweisungen, die dazu dienen, eine Verletzungsgefahr zu vermeiden und Schäden an den Geräten vorzubeugen.



Lebensgefahr! Elektrischer Strom an elektrischen Komponenten!
Hinweis: Vor dem Entfernen der Abdeckung Hauptstrom ausschalten.

Elektrische Komponenten bei eingeschalteter Stromversorgung nie berühren. Gefahr von elektrischem Schlag, was zu Gesundheitsgefährdung oder tödlichen Verletzungen führen kann.

Angeschlossene Klemmen sind auch nach Abschalten des Stroms noch spannungsführend.

HERSTELLERERKLÄRUNG

Hersteller IBC control AB
Brännerigatan 5 A, SE-263 37 Höganäs

Produkt Regeleinheit für rotierende Wärmetauscher

Typenbezeichnung MicroMax750

Artikelnummer F21075401

EG-Richtlinie für das Produkt Herstellererklärung zur Übereinstimmung des Produkts mit den Anforderungen der EMV-Richtlinie 2004/108/EG.

Alle Regeleinheiten erfüllen die Anforderungen gemäß der EMV-Richtlinie 2004/108/EG und wurden anhand der Norm EN 61800-3:2004, Ausstrahlung Kategorie C1 und Störfestigkeit Kategorie C2, geprüft.

Alle Regeleinheiten erfüllen die Anforderungen der Niederspannungsrichtlinie 2006/95/EG und der Norm EN 61800-5-1.

Sämtliche Regeleinheiten sind für Installationen in Umgebungen mit Verschmutzungsgrad 2 (Pollution degree 2) vorgesehen.

Dieses Produkt stimmt auch mit der RoHS-Richtlinie 2011/65/EU überein.

Höganäs 2015-07-01
IBC control AB



Christer Persson
Geschäftsführer

FUNKTIONSBESCHREIBUNG

- MicroMax750 gehört zu einer Serie von Regeleinheiten, die mit den erforderlichen Zusatzfunktionen dafür angepasst sind, einen rotierenden Wärmetauscher optimal zu steuern. Die Serie umfasst vier Größen: MicroMax, MicroMax180, MicroMax370 und MicroMax750.
Alle Regeleinheiten treiben einen Dreiphasen-Asynchronmotor mit zugehörigem Getriebe an, wobei die Bezeichnung der Regeleinheit der Motorleistung entspricht. Alle Regeleinheiten haben ein Eingangssignal von 0-10 V.
- MicroMax750 ist für Rotoren bis 5000 mm mit einer Rotordrehzahl von maximal 12 U/min vorgesehen. Falls der Rotortyp eine höhere Rotordrehzahl erfordert, ist der Rotordurchmesser zu verringern.
- Drehzahl und damit Wirkungsgrad des Wärmetauschers werden von der Regeleinheit geregelt, damit sich die Rotordrehzahl proportional zum Eingangssignal von der Regeleinheit verhält.
- MicroMax750 besitzt einen fest eingestellten Schwellenwert von 0,1 V (Hysterese 0,13-0,07 V).
Liegt das Eingangssignal unter diesem Wert, bleibt der Rotor stehen.
- MicroMax750 verfügt über einen Rotationswächter (am Rotor montierter Magnet mit zugehörigem Magnetgeber) und eine integrierte Reinigungsfunktion.
Die Funktionen sind über DIP-Schalter abstellbar.
- MicroMax750 startet nach einem Stromausfall automatisch und setzt beim Neustart alle Alarme zurück.
- Unter Last sollten Motor und Regeleinheit nicht getrennt werden.

TECHNISCHE DATEN

Anschlussspannung	1x230-240 V +/-15% 50/60 Hz
Antriebsleistung max.	1100 W
Eingangsstrom max.	5,0 A
Eingangssicherung max.	10 A
Ausgangsspannung *)	3x0-230 V
Min. Frequenz	(Fest) 4 Hz
Max. Frequenz	40-100/150 Hz
Motorleistung max.	750 W
Motorstrom max.	3,6 A

Überlast 2 min/30 min	5,3 A
Interne Sicherung **)	6,3 AT
Beschleunigungszeit	(Fest) 30 s
Retardationszeit	(Fest) 60 s
Umgebungstemperatur, nicht kondensierend	-20 bis +45°C
Schutzart	IP54
Gewicht	1,2 kg
Abmessungen, HxBxT	225x165x60 mm

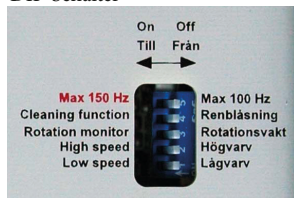
*) Ein exakter Wert kann mit einem digitalen Messgerät nicht erreicht werden.

**) Die Sicherung schützt Motor und Elektronik gleichermaßen.

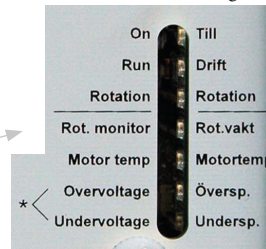
FUNKTIONEN



DIP-Schalter



Betriebs-/Alarmanzeigen



← DIP-Schalter EIN nach links

← Betriebsanzeigen

← Alarmanzeigen

← Einstellungen

← Drucktaster für Zurückstellung

* Båda lysar = Kortslutning / Överström
Both are on = Short circuit / Overcurrent

DIP-SCHALTER

Max frequency 100/150 Hz (Max. Frequenz 100/150 Hz)	Der DIP-Schalter muss normalerweise auf 100 Hz eingestellt sein. Für eine höhere Drehzahl kann der DIP-Schalter in besonderen Fällen auf 150 Hz umgestellt werden. Dadurch kann jedoch die Lebensdauer des Wärmetauschermotors verkürzt werden.
Cleaning function (Druckluftreinigung)	Reinigungsfunktion eingeschaltet in Stellung EIN. Steht der Rotor 30 min lang still, wird die Reinigungsfunktion aktiviert und der Rotor dreht sich 10 s lang mit Mindestdrehzahl.
Rotation monitor (Rotationswächter)	Rotationswächter eingeschaltet in Stellung EIN.
High speed*) (Hohe Drehzahl)	Der Rotor dreht sich mit eingestellter Höchstdrehzahl, wenn der Schalter auf EIN steht. Nach dem Testbetrieb ist sicherzustellen, dass der DIP-Schalter in der Stellung AUS steht.
Low speed*) (Niedrige Drehzahl)	Der Rotor dreht sich mit fest eingestellter Mindestdrehzahl, wenn der Schalter auf EIN steht. Nach dem Testbetrieb ist sicherzustellen, dass der DIP-Schalter in der Stellung AUS steht.

*) Manueller Betrieb (bei Test)

BETRIEBSANZEIGEN

On/alarm (Ein/Alarm)	„Spannung ein“ leuchtet durchgehend. Blinkt, wenn die Regeleinheit ausgelöst hat.
Run (Betrieb)	Leuchtet, wenn der Motor rotieren soll, d.h., wenn das Eingangssignal den Schwellenwert überschreitet.
Rotation (Rotation)	Blinkt unabhängig von der Einstellung des DIP-Schalters „Rotationswächter“, wenn der Magnet den Magnetgeber passiert. Blinkt auch, wenn das Eingangssignal unter dem Schwellenwert liegt.

ALARM

Alle Alarme müssen bestätigt werden.

Rotation monitor (Rotationswächter)	Aktiviert einen Alarm und löst aus, wenn nicht alle 5 min ein Impuls erfasst wird.
Wahrscheinliche Fehlerursache bei Installation	<ul style="list-style-type: none">- Magnet falsch ausgerichtet- Magnetgeber falsch angeschlossen, siehe ANSCHLÜSSE Seite 10- Zu großer Abstand zwischen Magnetgeber und Magnet, max. 15 mm
Wahrscheinliche Fehlerursache bei Betrieb	<ul style="list-style-type: none">- Riemendefekt- Riemen rutscht- Rotor blockiert- Magnetgeber oder Magnet nicht intakt
Overtemperature motor (Motortemperatur zu hoch)	Aktiviert einen Alarm und löst aus, wenn die Wicklungstemperatur im Motor zu hoch ist. Der Thermokontakt im Motor kehrt in seine Normalstellung zurück, wenn die Temperatur sinkt.
Wahrscheinliche Fehlerursache	Siehe „Überstrom“ auf Seite 9.
Overvoltage (Überspannung)	Aktiviert einen Alarm und löst aus, wenn die Anschlussspannung länger als 4-5 s über 276 V liegt.
Undervoltage (Unterspannung)	Aktiviert einen Alarm und löst aus, wenn die Anschlussspannung länger als 4-5 s unter 195 V liegt.
Short circuit/overcurrent (Kurzschluss/Überstrom)	Aktiviert einen Alarm und löst aus bei einem Kurzschluss Phase-Phase oder Phase-Erde sowie bei Überstrom.
Anzeige von Über- und Unterspannung	Kurzschluss Phase-Phase MicroMax750 begrenzt den Strom auf 7 A und löst anschließend nach 4-5 s aus.
Wahrscheinliche Fehlerursache	<ul style="list-style-type: none">- Wicklungsfehler im MotorMotorwiderstand messen, muss an allen Phasen gleich sein.- Kurzschluss zwischen Kabelphasen

Forts. nächste Seite

Forts. von vorheriger Seite

Kurzschluss Phase-Erde (Erdungsfehler)

MicroMax750 löst direkt aus.

Wahrscheinliche
Fehlerursache

- Erdungsfehler im Motor oder Kabel
- Um die Regeleinheit bei einem Erdungsfehler zurücksetzen, muss die Spannungsversorgung unterbrochen werden.

Überstrom

MicroMax750 begrenzt den Strom auf 7 A und löst anschließend nach 4-5 s aus.

Wahrscheinliche
Fehlerursache

- Motor im Verhältnis zum Rotordurchmesser zu klein
- Rotortyp läuft zu langsam
- Motor defekt, z.B. Lagerdefekt
- Strom messen.

HINWEIS! Exakte Spannungs- und Stromwerte lassen sich nur mit einem Dreheiseninstrument ermitteln.

EINSTELLUNG ÜBER REGLER

Max rpm
(Höchstdrehzahl)

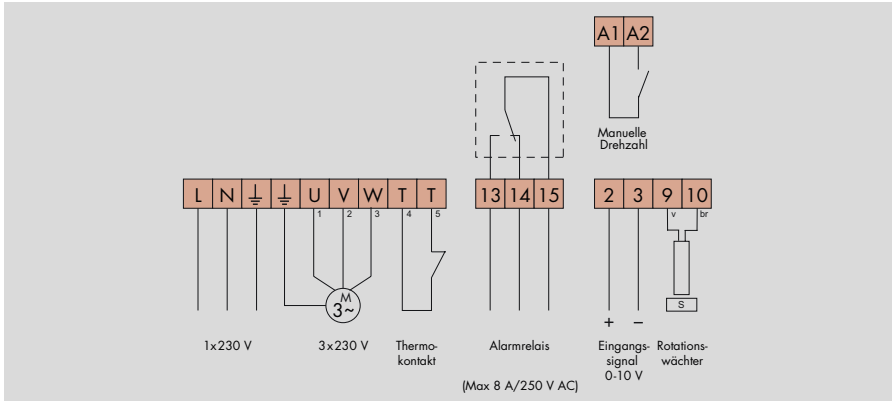
Regler zum Einstellen der Höchstdrehzahl.
Regelung im Bereich 40-100 Hz.
Werkseinstellung: 50 Hz.

DRUCKTASTER

Reset
(Rückstellung)

Rückstelltaster zum Zurückstellen der Regeleinheit.
Die Regeleinheit wird auch bei einem Stromausfall zurückgestellt.
In beiden Fällen werden alle Alarmer zurückgesetzt.

ANSCHLUSSSCHEMA



ANSCHLÜSSE



Die Spannung muss vor Arbeiten an der Ausrüstung ausgeschaltet werden.

Empfohlenes Anzugsmoment an den Klemmen: 0,5 Nm; max. Anzugsmoment: 0,8 Nm.

Anschlussspannung (L-N-PE)	1 x 230-240 V +/- 15 %, 50/60 Hz. HINWEIS! Die Schutzerdung muss immer angeschlossen sein.
Motor (U-V-W)	Drehphasen-Asynchronmotor angeschlossen für 3 x 230 V (D-Schaltung). Max. 750 W. Die Rotationsrichtung wird durch Vertauschen von zwei der Phasen geändert.
Thermal contact (Thermokontakt) (T-T)	Als Übertemperaturschutz sollte der Thermokontakt im Motor verwendet werden. Muss überbrückt werden, wenn der Thermokontakt nicht angeschlossen wird.
Alarm relay (Alarmrelais) (13-14-15)	Schließt zwischen 14-15 bei Alarm oder Stromausfall. Max. 8 A resistive Last/250 V WS.
Input signal (Eingangssignal) (2-3)	0-10 V. Plus anschließen an Klemme 2, minus an Klemme 3.
Rotation monitor (Rotationswächter) (9-10)	Weißes Kabel anschließen an Klemme 9, minus an Klemme 10. Magnet mit der Südseite (S) zum Geber montieren. Abstand max. 15 mm.
Manual speed (Manuelle Drehzahl) (A1-A2)	Erzeugt unabhängig von der Eingangssignalwert beim Schließen die eingestellte Höchstdrehzahl.

KONTROLLE VOR DEM EINSCHALTEN DER REGELEINHEIT



Kontrollieren, ob	die Regeleinheit gemäß Anweisung auf Seite 10 angeschlossen ist. Anschlussspannung 230 V +/-15%, 50/60 Hz.
Kontrollieren, ob	der Motor für 3 x 230 V angeschlossen ist. Wenn sich zwischen Motor und Regeleinheit ein Leistungsschalter befindet, ist der Thermokontakt über den Hilfskontakt im Leistungsschalter zu verbinden.
Kontrollieren, ob	das Eingangssignal 0-10 V beträgt.
Kontrollieren, ob	der DIP-Schalter für Reinigungsfunktion und Rotationswächter in der Stellung EIN steht.
Kontrollieren, ob	der DIP-Schalter für die Frequenz bei normaler Rotordrehzahl (10-12 U/min) auf 100 Hz gestellt ist.

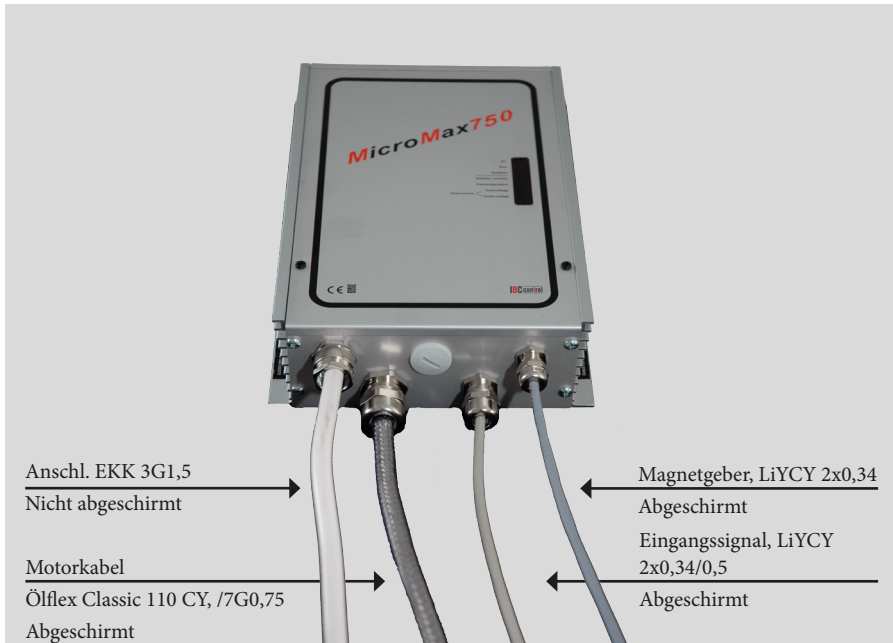
INBETRIEBNAHME DER AUSRÜSTUNG



Diese Reihenfolge einhalten.

Kontrollieren, ob	der Motor sich in der richtigen Richtung im Verhältnis zur Drehrichtung des Rotors dreht. Bei Fehler zwei Phasen vom Motor vertauschen.
Einstellung der Höchstdrehzahl	DIP-Schalter für „Hohe Drehzahl“ in Stellung EIN bringen. „Höchstdrehzahl“ so einstellen, dass der Rotor sich mit 10-12 U/min dreht (oder gemäß Anweisung des Rotorherstellers). Nach dem Testbetrieb wird der DIP-Schalter in die Stellung AUS gebracht.
Kontrolle der Mindestdrehzahl	DIP-Schalter für „Niedrige Drehzahl“ in Stellung EIN bringen. Kontrollieren, ob der Rotor anfährt. Die Mindestdrehzahl ist fest eingestellt. Nach dem Testbetrieb wird der DIP-Schalter in die Stellung AUS gebracht.
Kontrolle der Druckluftreinigung	Strom ausschalten. Sicherstellen, dass der DIP-Schalter „Druckluftreinigung“ in der Stellung EIN steht und das Eingangssignal abgeschaltet ist. Nach dem Einschalten dreht sich der Rotor 10 s lang mit Mindestdrehzahl.
Kontrolle des Rotationswächters	Die gelbe LED „Rotation“ muss blinken, wenn der Magnet unabhängig von der Stellung des DIP-Schalters den Magnetgeber passiert.
Zum Abschluss	die Regeleinheit den Rotor auf höchste und niedrigste Drehzahl steuern lassen und kontrollieren, ob die Rotordrehzahl stimmt.

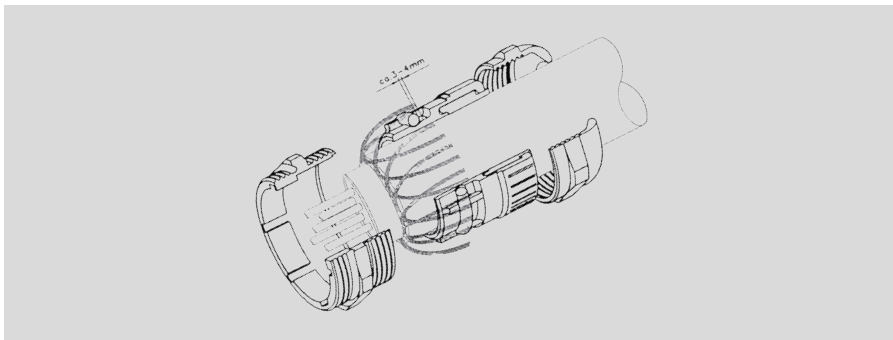
EMV-INSTALLATION



EMV-Verschraubung ist für abgeschirmtes Kabel zu verwenden.

Es sind die o.g. oder gleichwertige Kabel zu verwenden, um die EMV-Richtlinie zu erfüllen.

EMV-VERSCHRAUBUNG



HINWEIS!

Bei Anschluss der Abschirmung an die EMV-Verschraubung muss der Anschluss wie oben aufgeführt stattfinden.



NOTIZEN



F21075901DE
Version 2.0.1
2018-10-01

IBC control

IBC control AB
Brännerigatan 5 A
SE-263 37 Höganäs
Schweden
Tel. +46 42 33 00 10
www.ibcccontrol.se
info@ibcccontrol.se